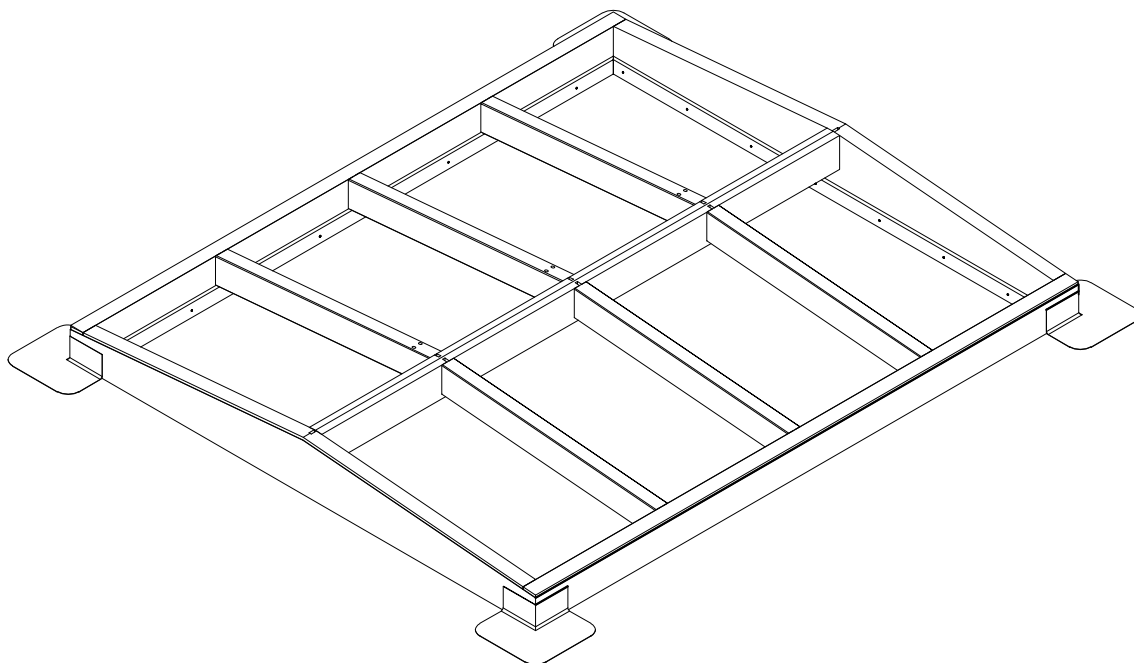


LSTD50Z

Pext Lichtstraat Douglas

Zadeldak

Onderbouw



Waarschuwing

De installatie van een lichtstraat vindt plaats op hoogte.

Onderneem volgende acties om letsel of erger te voorkomen.

Gebruik valbeveiliging:

u werkt op hoogte. Om te voorkomen dat u naar beneden valt en er letsel ontstaat adviseren wij u om valbeveiliging te gebruiken tijdens de montage van de lichtstraat.

Gehoorbescherming: voorkom gehoorschade tijdens de montage. Werk te allen tijde met gehoorbescherming op.

Uitglij gevaar:

Zorg dat u voldoende grip heeft zodra u het dak betreed. Vooral in de ochtend en na een regenbui kan het voorkomen dat het dak glad is. Ook afgewaaide bladeren kunnen voor gladheid zorgen. Controleer het dak op gladheid voordat u met de montage begint.

Betreden van het dak:

Zorg voordat u het dak betreed dat de ladder waarmee u het dak betreed stevig staat en niet weg kan glijden. Mocht u gebruikmaken van een hoogwerker o.i.d. zorg dan te allen tijde voor een toezichthouder welke voldoende afstand van u bewaart.

Weersomstandigheden:

Monteer de lichtstraat alleen onder goede weersomstandigheden. Wij raden iedereen met klem af om de montage uit te voeren onder de volgende omstandigheden :

Bliksem of onweer

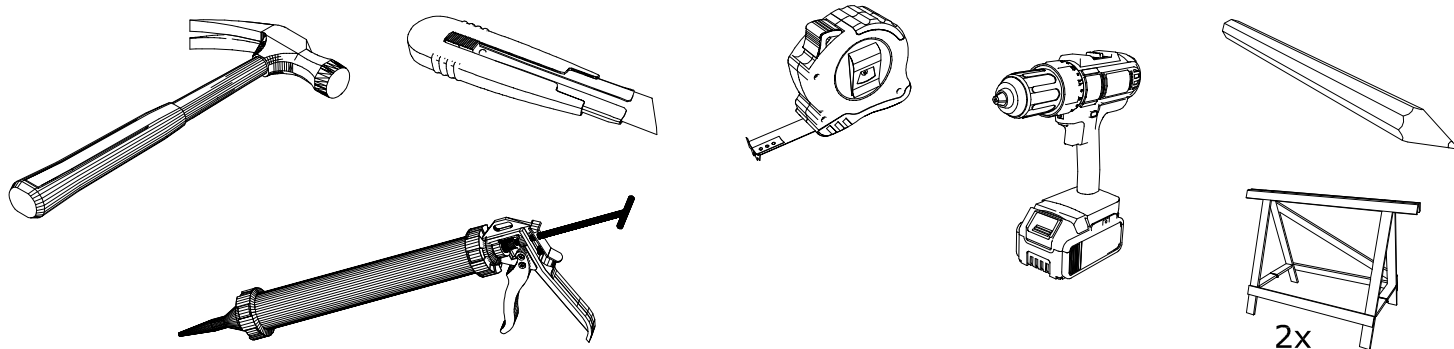
Windkracht 6 of hoger

Sneeuw

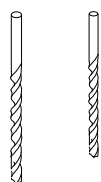
IJzel



Bij donker

Benodigd gereedschap



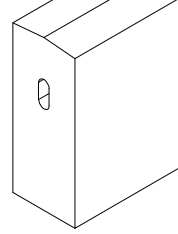
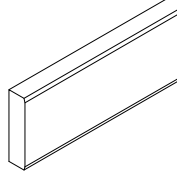
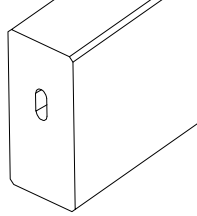
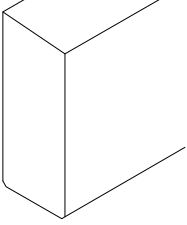
Meegeleverd gereedschap



-  TX20
-  TX25
-  TX30

Onderdelen lijst

Houten profielen :



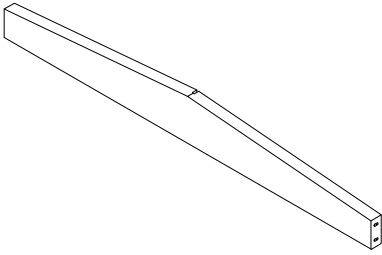
1000160
Douglas Muurplaat 58x140

1000260
Douglas Ligger 58x120

1000360
Douglas Architraaf 15x58

1000460
Douglas Nokgording 58x140

Panelen :



1850003
Douglas Zijpaneel Zadeldak 58mm

Bevestigingsmaterialen :



1324744
Hout Schroef
6x140

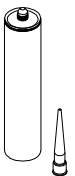


1322744
Hout Schroef
5x120



1324444
Hout Schroef
4x40

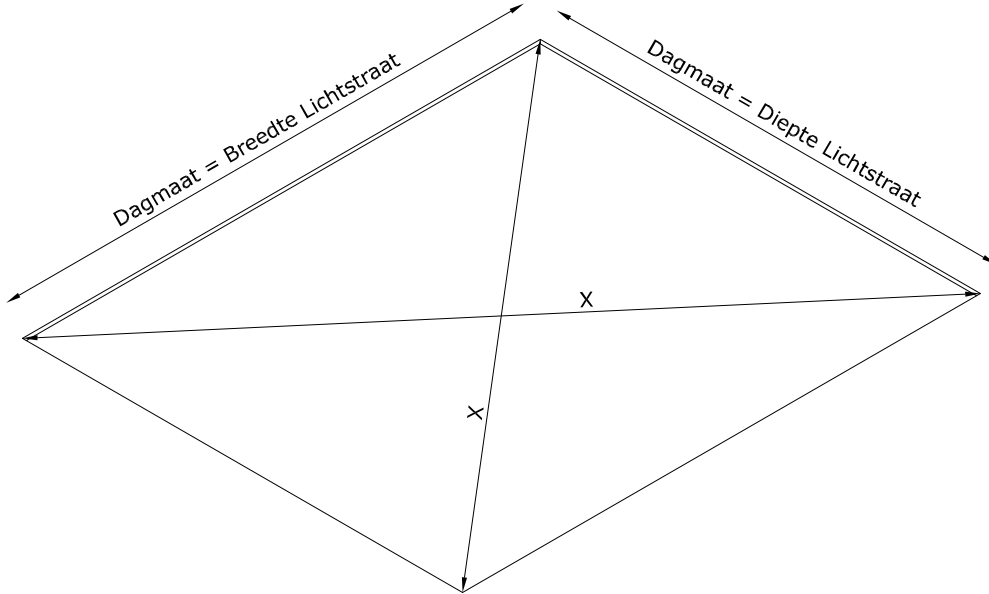
Toebehoren :



1311541
Montagefix-pu
houtlijm

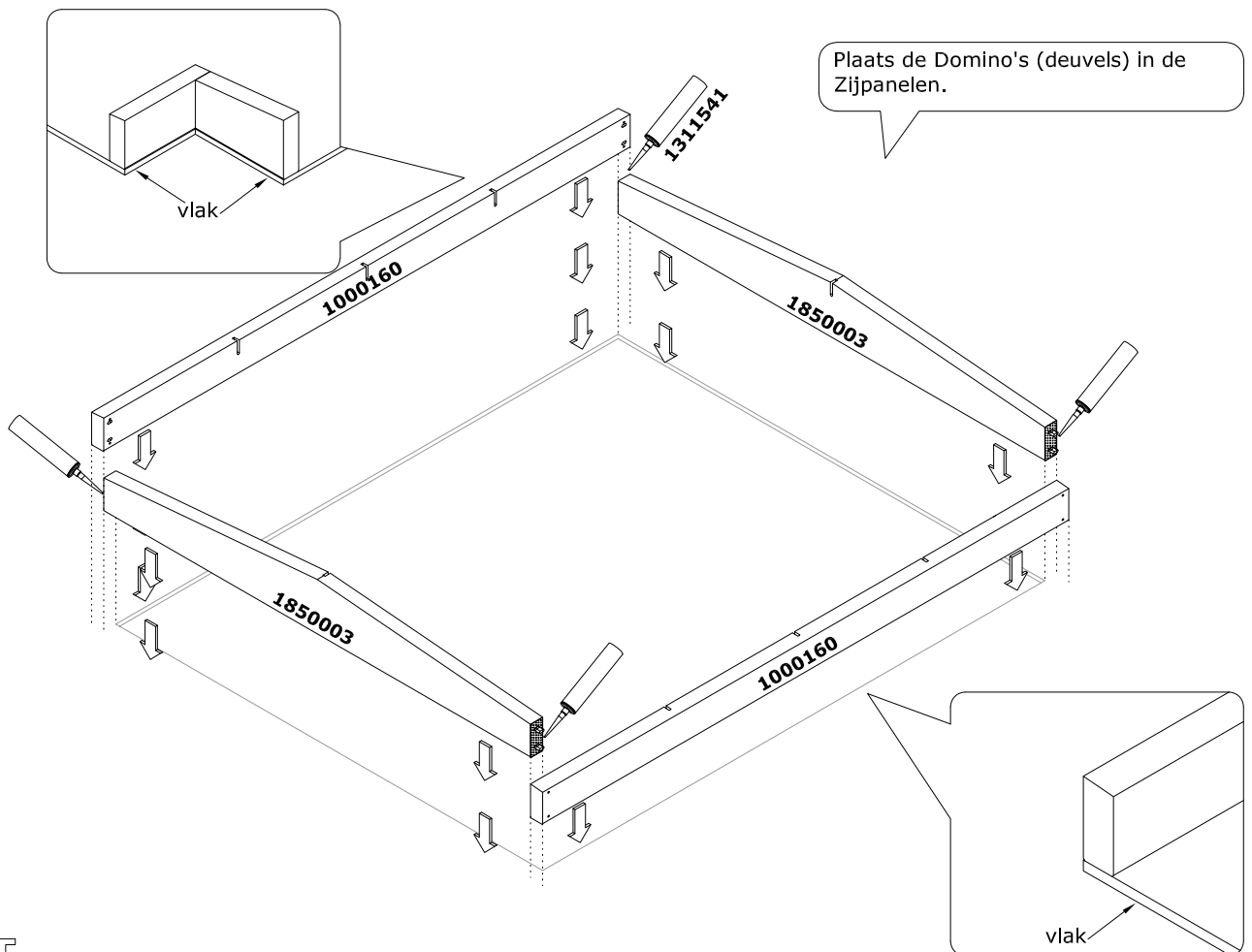
1

Dagmaat is de bestelde lichtstraatmaat, deze maatvoering staat op de pakbon/orderbevestiging.



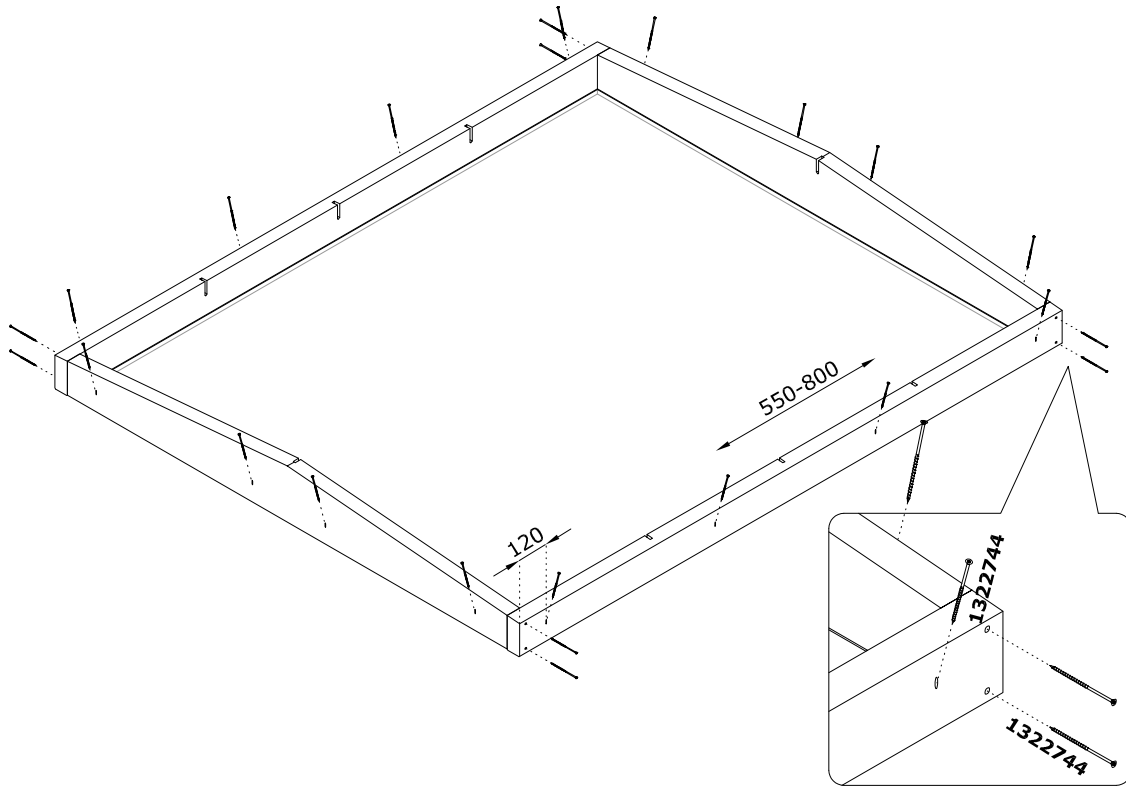
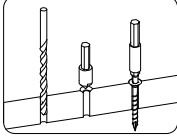
2

Plaats de Domino's (deuvels) in de Zijpanelen.



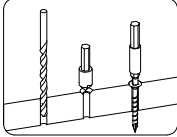
3

Let op voorboren !

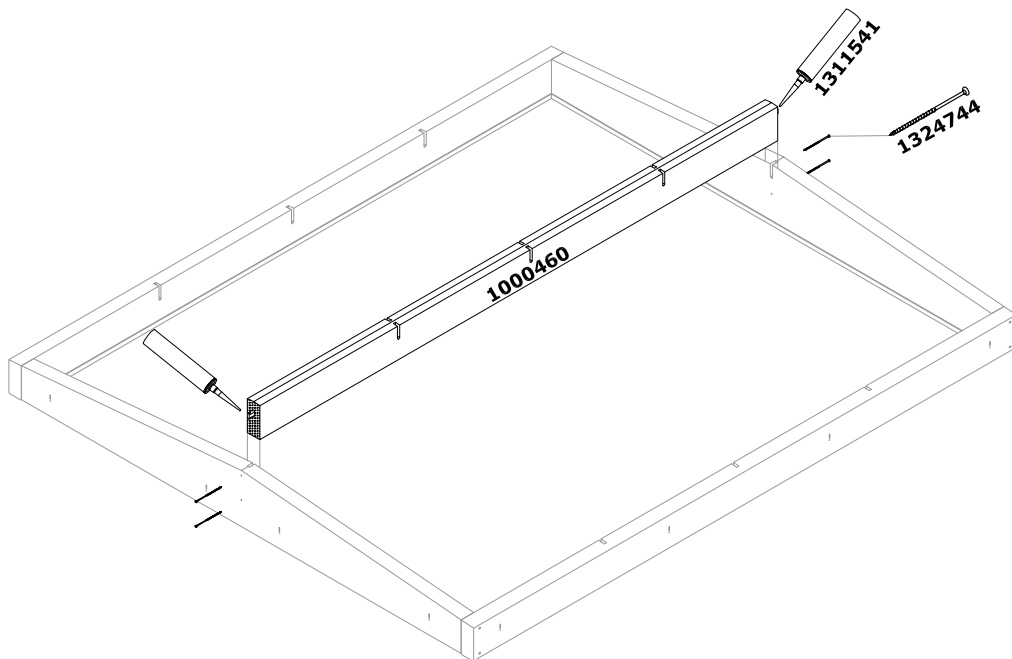


4

Let op voorboren !

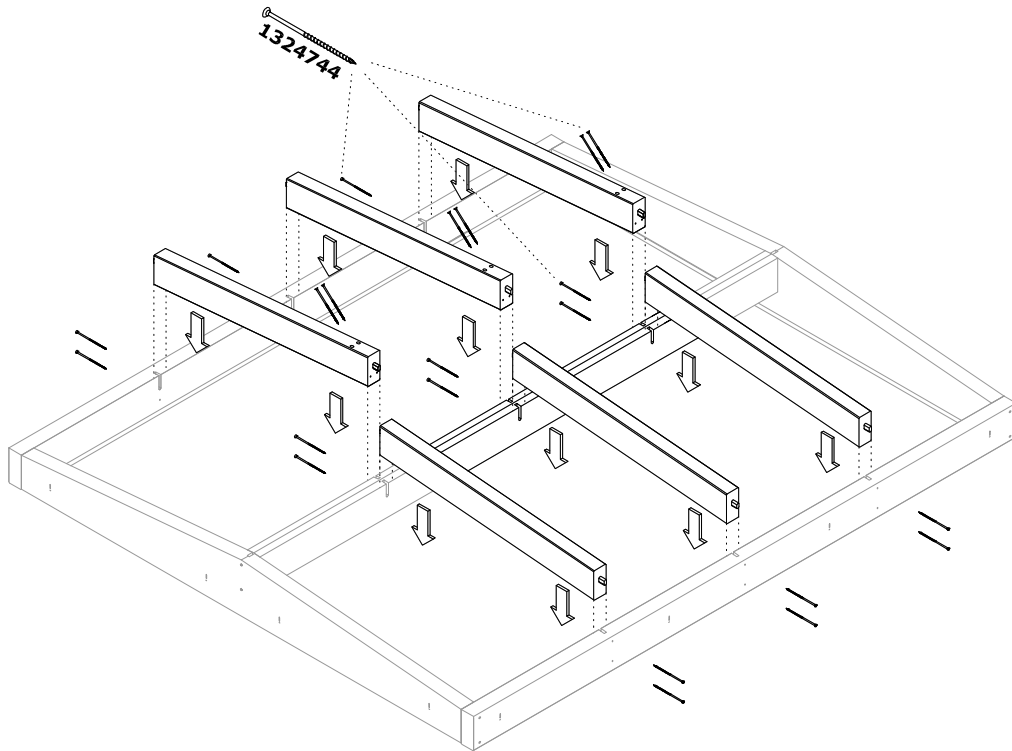
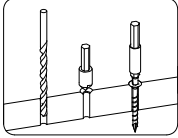


Plaats de Domino's (deuvels) in de Nokgording.



5

Let op voorbereiden !



Plaats de dakbedekking, Levert Pext de dakbedekking gebruik dan de EPDM handleiding.

6

Let op voorbereiden !

