

Montagehandleiding Aluminium Carport CP-10

U-profiel 10 mm
Antidust tape gesloten
Afdekprofiel
Vullat 10mm
Polycarbonaat 10mm

Kliklijst bakgoot Carport
Bakgoot carport
Kliklijst bakgoot Carport

Onderprofiel 22mm

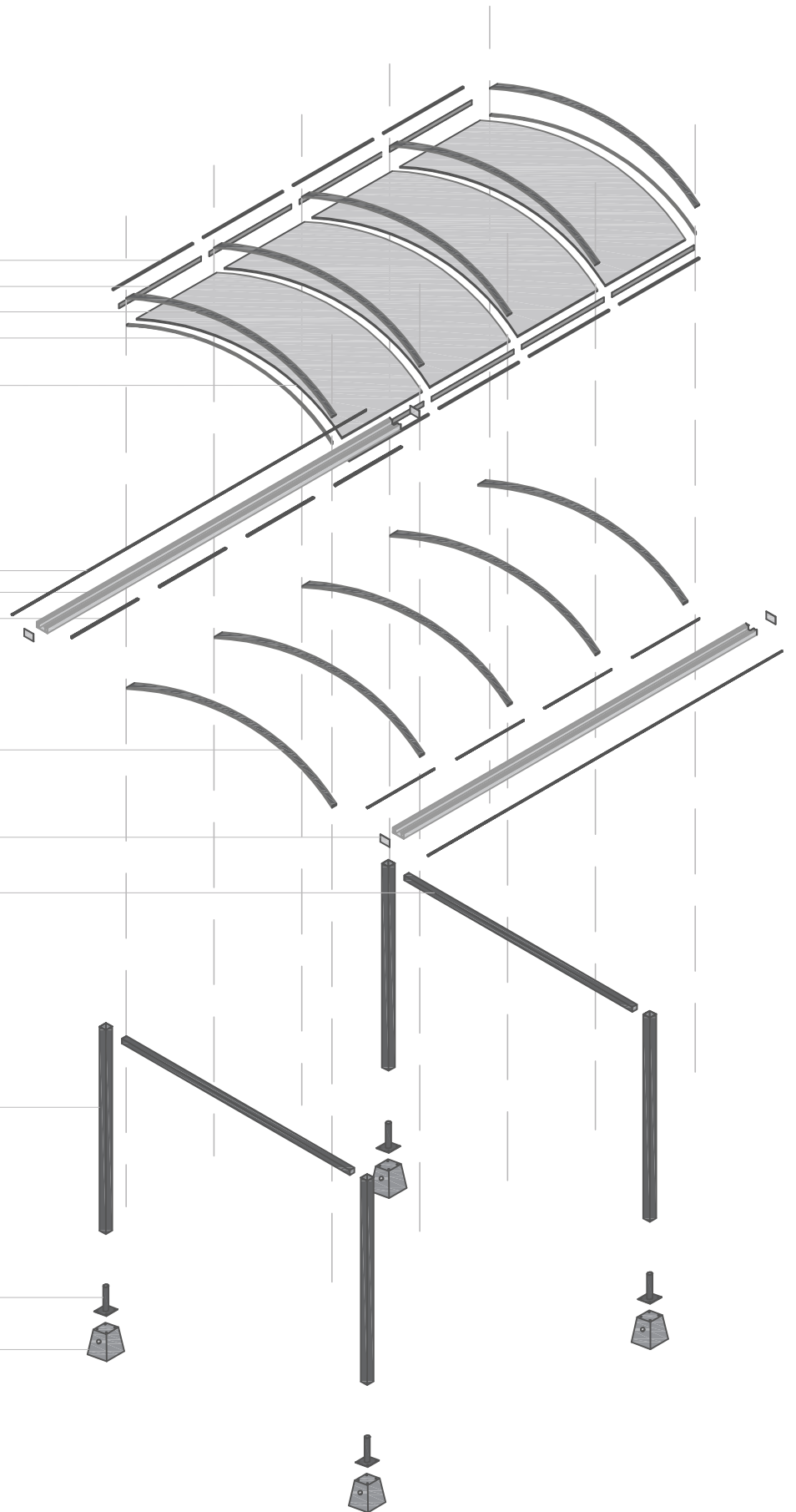
Kopschot bakgoot

Dwarsligger 60x60mm

Staander koker 96x96mm

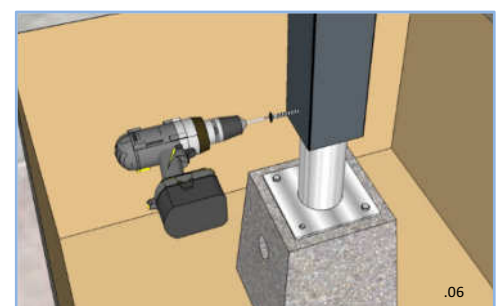
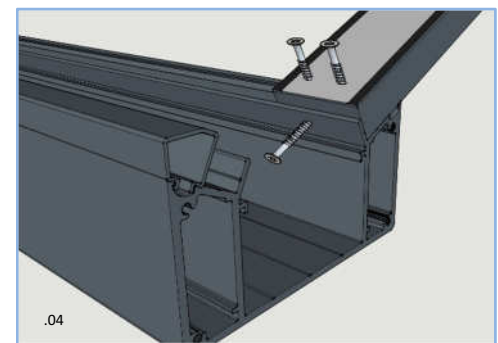
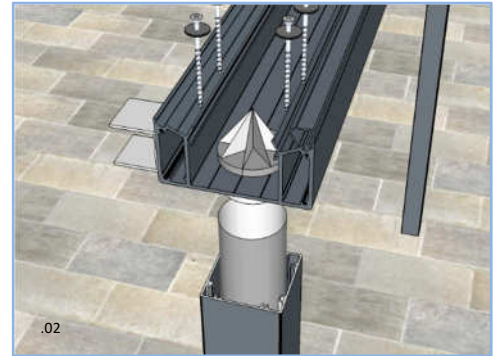
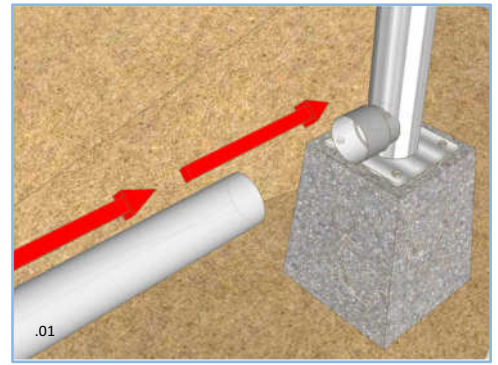
Stelvoet

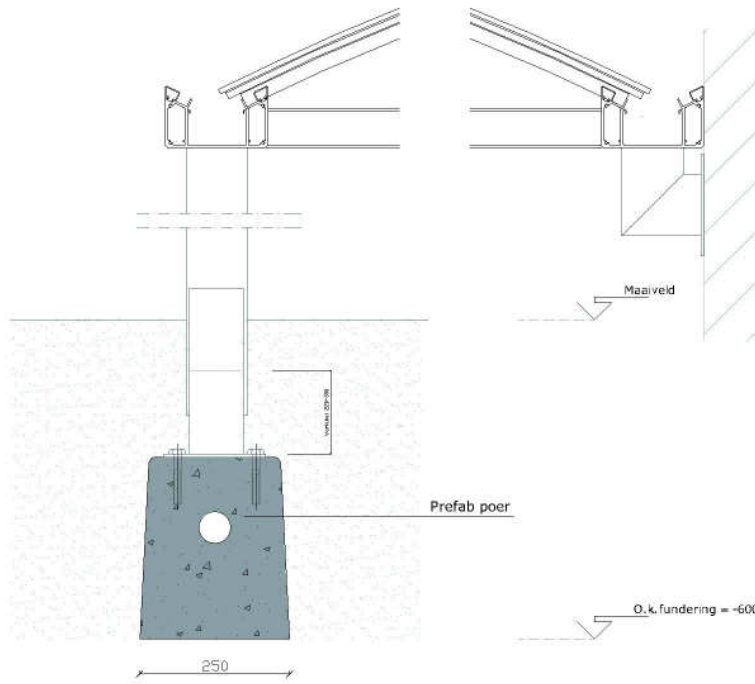
Betonpoer (optioneel)



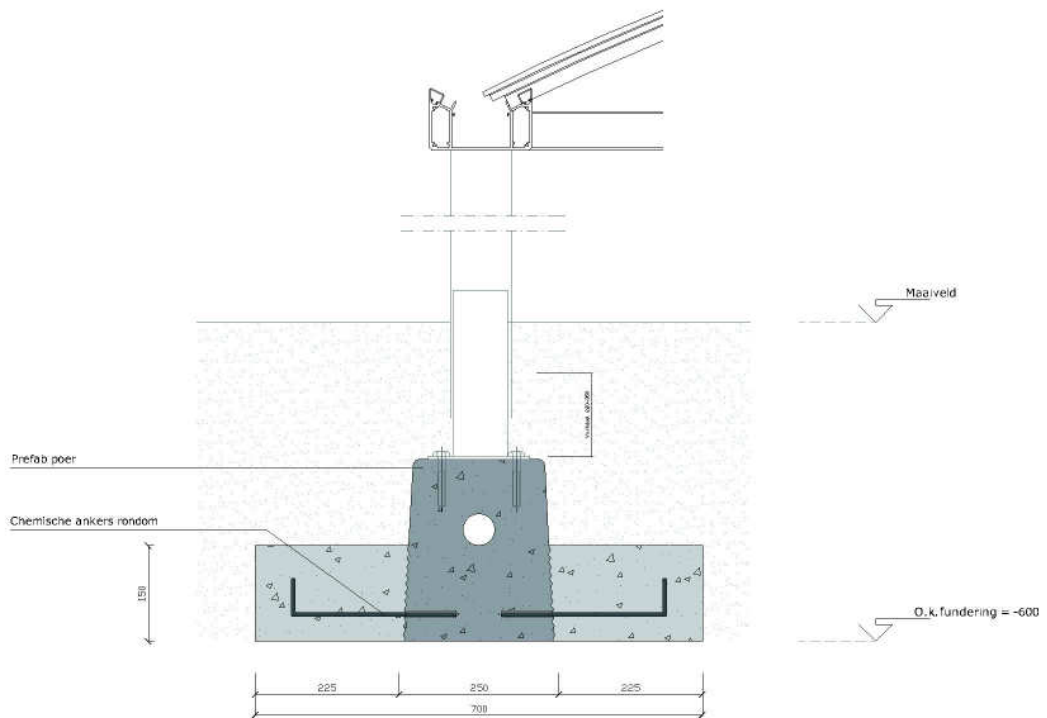
Montagehandleiding CP 10

- 1) Bepaal de positie van de betonpoeren en graaf ruime gaten van minimaal 60 cm diep.
- 2) Monteer de aluminium stelvoeten op de betonpoeren met behulp van de M12x30 bouten. Plaats vervolgens de betonpoeren in de gaten.
- 3) Breng de pvc verjongspie aan in de uitloop stelvoeten en kit deze goed af. Hier kunt u later de bestaande of nieuwe h.w.a weer op aansluiten. (Zie afbeelding .01)
- 4) Als de carport muurconsoles bevat kunt u deze tegen de muur monteren met de bijgeleverde houtdraadbout M8x80 incl. steenplug.
- 5) Schuif de staanders om de aluminium stelvoeten.
- 6) Breng de meegeleverde pvc buizen aan in de staanders en schuif deze in de stelvoeten met uitloop. Zaag de buis van te voren op de juiste lengte.
- 7) Monteer beide goten op de staanders en/of muurconsoles door middel van de RVS 5,5x50 mm zeskant schroef incl. EPDM afdichtingsring. (Zie afbeelding .02)
- 8) Zorg ervoor dat de pvc buis in de staanders wordt aangesloten op de pvc bladvanger in de goot, kit de pvc bladvanger in de goot goed af. (Zie afbeelding .02)
- 9) Kit de naden van de kopschotten af aan de binnenzijde van de goot.
- 10) Monteer de dwarsliggers (koker 60x60 mm) tussen beide goten met behulp van de rvs 6,3x25 mm zelftappers. Deze koker dient u om de montageblokjes te schuiven welke geassembleerd zijn op de zijkant van de goot. (Zie afbeelding .03)
- 11) Monteer de 2 buitenste gebogen onderprofielen met behulp van 2 st. RVS 5,5x50 mm zeskant zelfboren schroeven vanaf boven. Gebruik 1 st. RVS 5,5x25 voor de kopse kant. Let op bij het buitenste onderprofiel zitten de beglazingsrubber naar binnen. (Zie afbeelding .04)
- 12) Zet de onderconstructie nu goed haaks door de diagonalen te meten. Zet de staanders redelijk waterpas.
- 13) Klik de kliklijsten tegen het buitenste onderprofiel. (Zie afbeelding .05)
- 14) Monteer nu weer een onderprofiel, schuif deze tegen de kliklijst en herhaal stap 13 en 14 tot aan het einde van de goot.
- 15) Leg de eerst plaat in een van de buitenste vakken. Begin op de minst bereikbare plek. Haal van tevoren de doorzichtige bescherm folie van de polycarbonaat plaat. Vouw de randen van de bedrukte beschermfolie (dit is de bovenzijde van de plaat) circa 5 cm om.
- 16) Monteer het zijsluitprofiel op de buitenste boog met behulp van de M6x35 mm profielschroeven.
- 17) Monteer de volgende plaat en gebruik nu een afdekprofiel. Gebruik de M6x35 mm profielschroeven voor de bevestiging.
- 18) Herhaal stap 17 en eindig weer met stap 16.
- 19) Zet de carport op de gewenste hoogte/waterpas door de staanders iets omhoog te tillen en definitief vast te zetten aan de stelvoet met de RVS 6,3x25 zeskant zelftap schroeven. (4 st. per staander) (Zie afbeelding .06)
- 20) Zet de staanders nu exact waterpas.
- 21) Stort eventueel nog een zak snel beton om de betonpoeren voor extra stabiliteit. Stort vervolgens de gaten weer dicht met de afgegraven grond.
- 22) Bij een vrijstaande carport dient u het beton te storten volgens bijgaande principetekening fundering.





Muuraanbouw

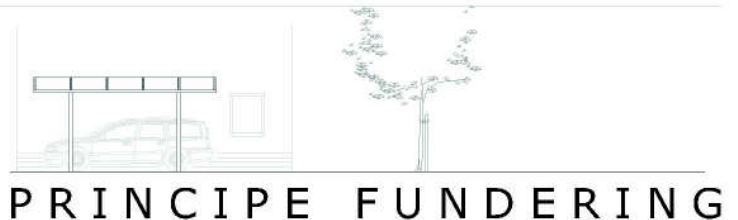


Vrijstaand



T 0519 25 20 90
 E contact@pext.nl
 W www.pext.nl

Holwerderweg 19 - 9101 PA Dokkum



PRINCIPE FUNDERING