



PEXT

VERANDA'S

TERRASOVERKAPPINGEN

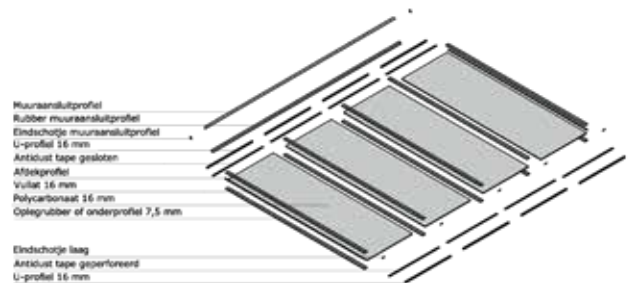
PRIJSLIJST 2025.01

Inclusief BTW



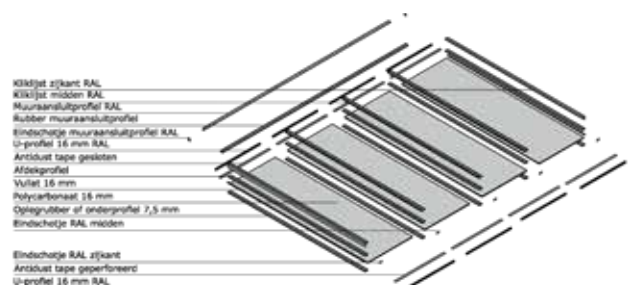
Standaard veranda (muuraanbouw)

Breedte	Diepte in mm					Aantal	Aantal	Maatwerk	140mm staanders	IR Gold
in mm	2000	2500	3000	3500	4000	vakken	staanders		meerprijs	meerprijs
3060	1132	1261	1386	1514	1643	3	2	10 %	7 %	8 %
3270	1177	1309	1438	1570	1702	3	2	10 %	7 %	8 %
4060	1399	1563	1722	1886	2049	4	2	10 %	7 %	8 %
4340	1446	1615	1778	1948	2118	4	2	10 %	7 %	8 %
5060	1754	1952	2152	2350	2549	5	3	10 %	7 %	8 %
5410	1813	2018	2223	2428	2633	5	3	10 %	7 %	8 %
6060	2012	2246	2479	2716	2950	6	3	10 %	7 %	8 %
6480	2091	2332	2574	2820	3061	6	3	10 %	7 %	8 %
7060	2279	2547	2816	3088	3356	7	3	10 %	7 %	8 %
7550	2360	2637	2915	3198	3475	7	3	10 %	7 %	8 %
8060	2531	2840	3143	3449	3753	8	3	10 %	7 %	8 %



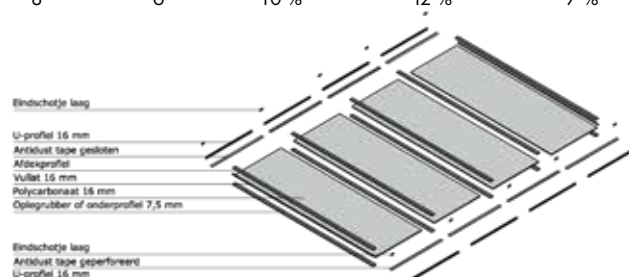
Luxe veranda (muuraanbouw)

Breedte	Diepte in mm					Aantal	Aantal	Maatwerk	140mm staanders	IR Gold
in mm	2000	2500	3000	3500	4000	vakken	staanders		meerprijs	meerprijs
3060	1302	1456	1607	1762	1917	3	2	10 %	6 %	8 %
3270	1348	1506	1662	1820	1979	3	2	10 %	6 %	8 %
4060	1601	1795	1986	2180	2374	4	2	10 %	6 %	8 %
4340	1651	1851	2046	2244	2445	4	2	10 %	6 %	8 %
5060	1991	2224	2460	2693	2927	5	3	10 %	6 %	8 %
5410	2053	2293	2533	2774	3014	5	3	10 %	6 %	8 %
6060	2282	2556	2829	3106	3379	6	3	10 %	6 %	8 %
6480	2365	2646	2927	3213	3493	6	3	10 %	6 %	8 %
7060	2582	2894	3207	3524	3836	7	3	10 %	6 %	8 %
7550	2668	2990	3312	3638	3960	7	3	10 %	6 %	8 %
8060	2868	3225	3577	3933	4285	8	3	10 %	6 %	8 %



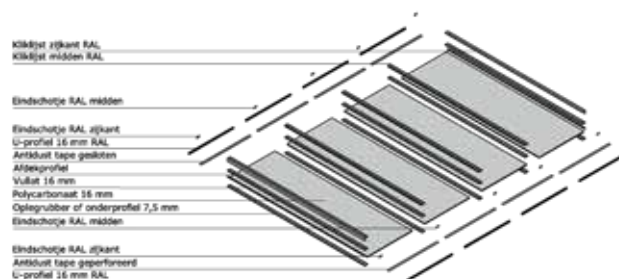
Standaard veranda (vrijstaand)

Breedte	Diepte in mm					Aantal	Aantal	Maatwerk	140mm staanders	IR Gold
in mm	2000	2500	3000	3500	4000	vakken	staanders		meerprijs	meerprijs
3060	1426	1557	1685	1816	1948	3	4	10 %	12 %	7 %
3270	1472	1609	1739	1874	2011	3	4	10 %	12 %	7 %
4060	1722	1889	2052	2218	2385	4	4	10 %	12 %	7 %
4340	1771	1944	2111	2284	2456	4	4	10 %	12 %	7 %
5060	2212	2414	2617	2820	3023	5	6	10 %	12 %	7 %
5410	2274	2482	2692	2902	3112	5	6	10 %	12 %	7 %
6060	2498	2735	2974	3217	3455	6	6	10 %	12 %	7 %
6480	2581	2828	3074	3325	3572	6	6	10 %	12 %	7 %
7060	2793	3067	3341	3619	3894	7	6	10 %	12 %	7 %
7550	2880	3162	3445	3735	4018	7	6	10 %	12 %	7 %
8060	3074	3388	3698	4012	4321	8	6	10 %	12 %	7 %



Luxe veranda (vrijstaand)

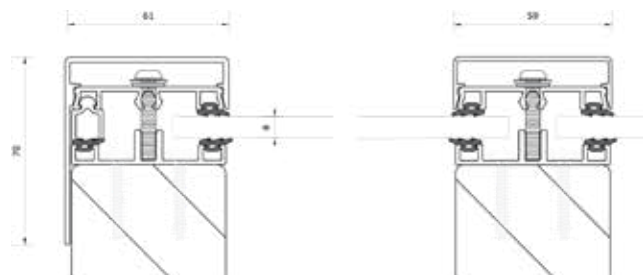
Breedte	Diepte in mm					Aantal	Aantal	Maatwerk	140mm staanders	IR Gold
in mm	2000	2500	3000	3500	4000	vakken	staanders		meerprijs	meerprijs
3060	1593	1750	1905	2063	2222	3	4	10 %	10 %	7 %
3270	1641	1803	1960	2123	2285	3	4	10 %	10 %	7 %
4060	1921	2120	2314	2512	2711	4	4	10 %	10 %	7 %
4340	1973	2177	2375	2579	2783	4	4	10 %	10 %	7 %
5060	2447	2685	2924	3163	3403	5	6	10 %	10 %	7 %
5410	2511	2756	3002	3248	3493	5	6	10 %	10 %	7 %
6060	2768	3045	3324	3607	3887	6	6	10 %	10 %	7 %
6480	2853	3140	3426	3718	4005	6	6	10 %	10 %	7 %
7060	3096	3415	3733	4057	4377	7	6	10 %	10 %	7 %
7550	3185	3512	3842	4175	4503	7	6	10 %	10 %	7 %
8060	3410	3774	4133	4497	4857	8	6	10 %	10 %	7 %





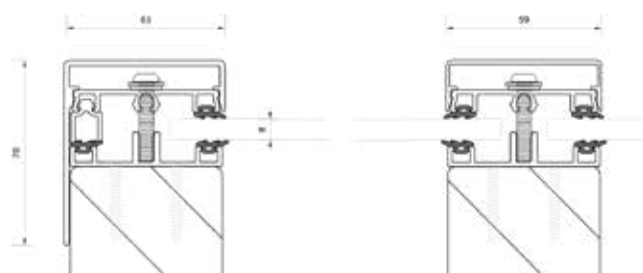
Veranda met glazen dak (muuraanbouw)

Breedte in mm	Diepte in mm				Aantal vakken	Aantal staanders	Maatwerk
	2000	2500	3000	3500			
3000	1899	2166	2426	2693	4	2	5 %
4000	2321	2654	2987	3322	5	2	5 %
5000	2878	3278	3678	4085	6	3	5 %
5500	3156	3601	4047	4500	7	3	5 %
6000	3426	3925	4416	4916	8	3	5 %
7000	3854	4420	4978	5543	9	3	5 %
8000	4274	4905	5530	6162	10	3	5 %



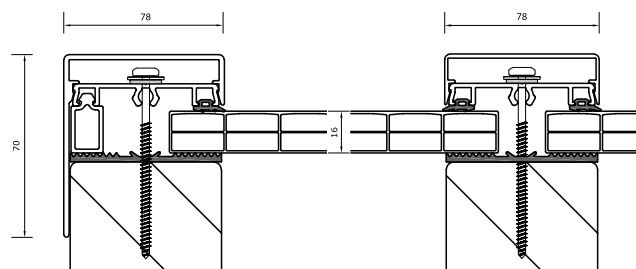
Veranda met glazen dak (vrijstaand)

Breedte in mm	Diepte in mm				Aantal vakken	Aantal staanders	Maatwerk
	2000	2500	3000	3500			
3000	2290	2558	2817	3084	4	4	5 %
4000	2745	3078	3411	3746	5	4	5 %
5000	3474	3873	4274	4681	6	6	5 %
5500	3779	4224	4670	5123	7	6	5 %
6000	4076	4574	5067	5565	8	6	5 %
7000	4538	5104	5661	6227	9	6	5 %
8000	4991	5623	6248	6880	10	6	5 %



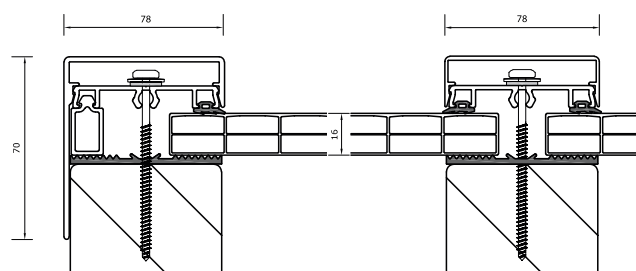
Luxe XL veranda (muuraanbouw)

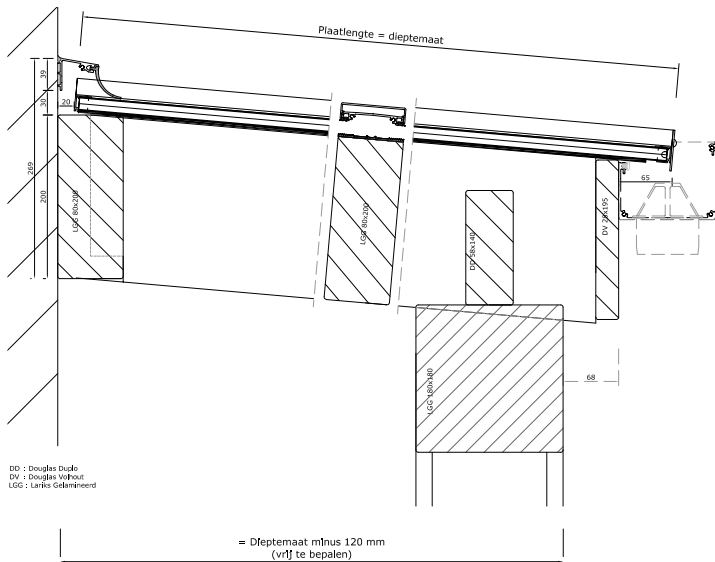
Breedte in mm	Diepte in mm					Aantal vakken	Aantal staanders	Maatwerk	IR Gold meerprijs
	3000	3500	4000	4500	5000				
3080	2655	2875	3095	3310	3531	3	2	10 %	8 %
3290	2726	2951	3175	3395	3619	3	2	10 %	8 %
4080	3239	3515	3790	4066	4341	4	2	10 %	8 %
4360	3322	3603	3884	4165	4446	4	2	10 %	8 %
5080	3813	4144	4476	4807	5138	5	2	10 %	8 %
5430	4177	4515	4853	5191	5528	5	3	10 %	8 %
6080	4647	5039	5426	5812	6199	6	3	10 %	8 %
6500	4782	5182	5576	5971	6366	6	3	10 %	8 %
7080	5232	5679	6121	6563	7010	7	3	10 %	8 %
7570	5377	5834	6286	6738	7193	7	3	10 %	8 %
8080	5807	6309	6806	7308	7806	8	3	10 %	8 %



Luxe XL veranda (vrijstaand)

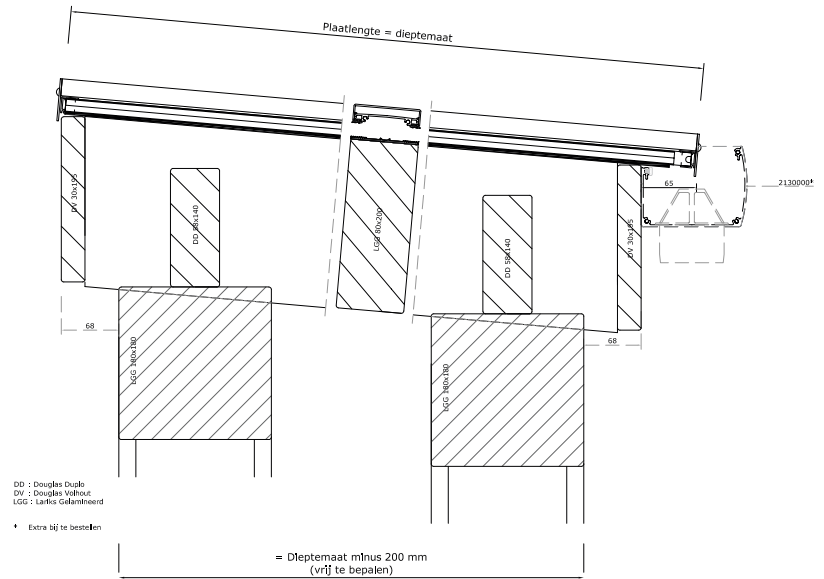
Breedte in mm	Diepte in mm					Aantal vakken	Aantal staanders	Maatwerk	IR Gold meerprijs
	3000	3500	4000	4500	5000				
3080	3431	3651	3871	4086	4306	3	4	10 %	7 %
3290	3510	3736	3959	4179	4402	3	4	10 %	7 %
4080	4103	4379	4655	4929	5205	4	4	10 %	7 %
4360	4197	4479	4759	5040	5321	4	4	10 %	7 %
5080	4766	5097	5427	5758	6090	5	4	10 %	7 %
5430	5402	5740	6077	6415	6753	5	6	10 %	7 %
6080	5947	6339	6726	7112	7498	6	6	10 %	7 %
6500	6098	6497	6891	7286	7680	6	6	10 %	7 %
7080	6620	7066	7508	7951	8397	7	6	10 %	7 %
7570	6784	7240	7691	8143	8600	7	6	10 %	7 %
8080	7281	7785	8282	8785	9282	8	6	10 %	7 %





DD50 XL doorsnede

DD50V XL doorsnede



Het pakket bestaat uit:

Veranda XL onderbouw

- 2 of 3 staanders 180x180x2500mm, (veranda's tot en met 5080 mm worden geleverd met 2 staanders). Meerprijs extra staander (180x180mm) € 245,-.
- Liggers 80x200mm, muurbalk (alleen bij muuraanbouw) en schoren 140x140mm.
- Dwarsligger 180x180mm (maximaal 6080 mm uit 1 stuk).
- Tussenbalken 58x120mm.
- Gootplank 28x195mm.

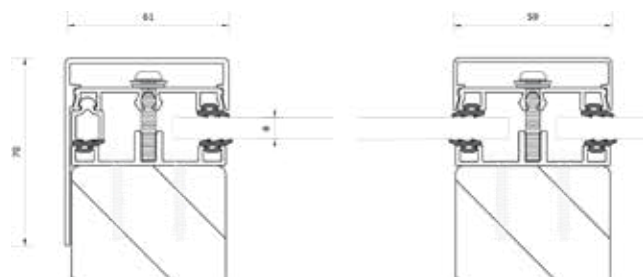
Daksysteem XL

- Polycarbonaat platen Lexan Thermoclear 2UV 3TS 16mm incl. antidust tape (helder/opaal).
- Aluminium profielen 78 mm incl. beglazingsrubber 2,5mm en vullatten t.b.v. zijafsluiting.
- Oplegrubber 78 mm breed en 3 mm dik.
- Muuraansluitprofiel (bruuft) met afsluiterubber 56/66mm zwart (alleen bij muuraanbouw). Keuze uit (RAL7016 (antraciet), RAL9005 (zwart) en RAL9010 (wit).
- U-profielen met druprand 16mm keuze uit RAL7016, RAL9005 en RAL9010.
- Sier-kliklijsten 80 mm keuze uit RAL7016, RAL9005 en RAL9010.
- Eindschotten, bevestigingsmateriaal en een uitgebreide montagehandleiding.

Voor fundering en hemelwaterafvoer opties kijk vanaf pagina 23.
 Uitgebreide technische informatie en tekeningen zijn beschikbaar op www.pext.nl.

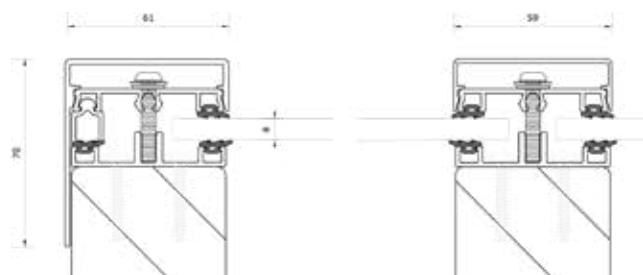
Veranda XL met glazen dak (muuraanbouw)

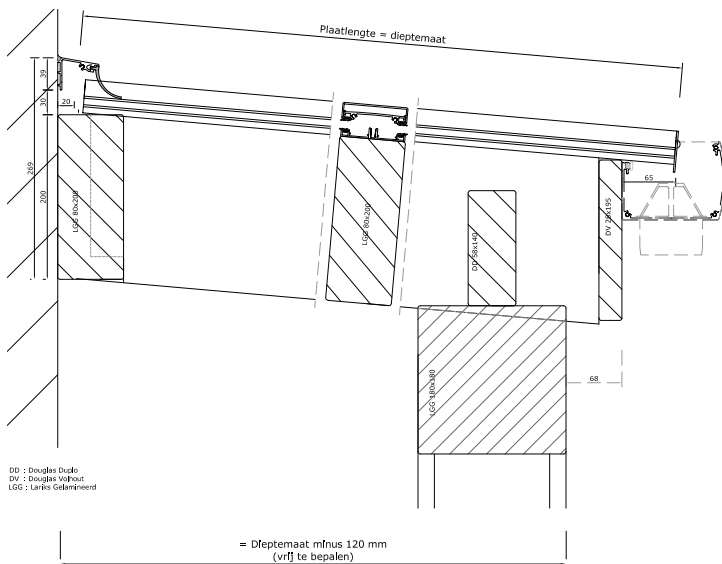
Breedte in mm	Diepte in mm				Aantal vakken	Aantal staanders	Maatwerk
	3500	4000	4500	5000			
3000	3814	4159	4504	4849	4	2	5 %
4000	4644	5070	5498	5924	5	2	5 %
5000	5472	5981	6489	6998	6	2	5 %
5500	6322	6892	7462	8040	7	3	5 %
6000	6908	7538	8178	8809	8	3	5 %
7000	7738	8459	9172	9894	9	3	5 %
8000	8558	9361	10163	10967	10	3	5 %



Veranda XL met glazen dak (vrijstaand)

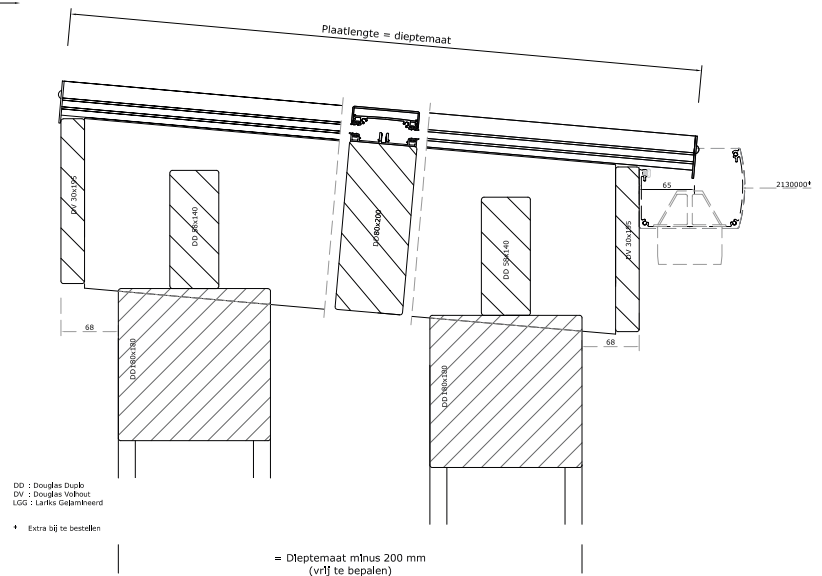
Breedte in mm	Diepte in mm				Aantal vakken	Aantal staanders	Maatwerk
	3500	4000	4500	5000			
3000	4660	5005	5351	5696	4	4	5 %
4000	5580	6007	6435	6861	5	4	5 %
5000	6499	7008	7516	8025	6	4	5 %
5500	7683	8254	8824	9401	7	6	5 %
6000	8339	8970	9610	10240	8	6	5 %
7000	9259	9981	10694	11415	9	6	5 %
8000	10170	10972	11775	12579	10	6	5 %





DD50G XL doorsnede

DD50GV XL doorsnede



Het pakket bestaat uit:

Veranda XL onderbouw

- 2 of 3 staanders 180x180x2500mm, (veranda's tot en met 5000 mm worden geleverd met 2 staanders). Meerprijs extra staander (180x180mm) € 245,-.
- Liggers 80x200mm, muurbalk (alleen bij muuraanbouw) en schoren 140x140mm.
- Dwarsligger 180x180mm (maximaal 6000 mm uit 1 stuk).
- Tussenbalken 58x140mm.
- Gootplank 28x195mm.

Daksysteem XL

- Gelaagd veiligheidsglas 44.2 (8 mm dik).
- Aluminium onderprofiel 78 mm inclusief beglazingsrubbers 2.5 mm (blank).
- Aluminium afdekprofiel 78 mm inclusief beglazingsrubbers 2.5 mm (blank).
- Zijsluitprofiel 78 mm met vullat 10 mm (blank).
- Muuraansluitprofiel met afsluitrubber 66 mm in (antraciet), RAL9005 (zwart) en RAL9010 (wit).
- Sier-kliklijsten in RAL7016 (antraciet), RAL9005 (zwart) en RAL9010 (wit).
- Eindschotten, bevestigingsmateriaal en een uitgebreide montagehandleiding.

Voor fundering en hemelwaterafvoer opties kijk vanaf pagina 23.
 Uitgebreide technische informatie en tekeningen zijn beschikbaar op www.pext.nl.

Met wanden (muuraanbouw)


Breedte in mm	Diepte in mm					Aantal	Aantal	Maatwerk
	2000	2500	3000	3500	4000	vakken	staanders	
3058	7160	8315	9397	10610	11694	5	4	5 %
3658	7684	8940	10118	11426	12587	6	4	5 %
4258	8221	9569	10822	12242	13479	7	4	5 %
4858	8743	10196	11543	13041	14388	8	4	5 %
5458	9461	11019	12427	14069	15475	9	5	5 %
6058	9999	11646	13147	14869	16390	10	5	5 %
6658	10522	12274	13851	15707	17284	11	5	5 %
7258	11060	12902	14594	16523	18194	12	5	5 %
7858	11598	13553	15298	17339	19085	13	5	5 %



Met wanden (vrijstaand)


Breedte in mm	Diepte in mm					Aantal	Aantal	Maatwerk
	2000	2500	3000	3500	4000	vakken	staanders	
3058	9934	11094	12182	13400	14490	5	4	5 %
3658	10591	11853	13037	14350	15516	6	4	5 %
4258	11263	12615	13875	15300	16543	7	4	5 %
4858	11919	13377	14730	16232	17585	8	4	5 %
5458	12769	14334	15747	17395	18807	9	5	5 %
6058	13443	15095	16602	18328	19835	10	5	5 %
6658	14099	15857	17439	19300	20862	11	5	5 %
7258	14770	16618	18315	20250	21906	12	5	5 %
7858	15443	17402	19154	21200	22932	13	5	5 %





Het muuraanbouw pakket bestaat uit:

- 3 of 4 staanders van 180x180x2500mm (op aanvraag op lengtemaat te leveren), (overkapping tot 4100 worden geleverd met 2 staanders). Meerprijs extra staander (180x180mm) € 245,-.
- Dwarsligger 180x180mm.
- Muurbalk 58x160mm met ingefreesde montagepunten voor de gordingen.
- Gordingen 58x160mm met verbinding voor muurbalk.
- Boeidelen en wanden, dubbel uitgevoerd met 28mm rhombus profiel.
- Dakbeschot, geschaafd met veer- en groefverbinding, 16mm dik.
- EPDM-dakbedekking + isolatie 30mm en met hemelwaterafvoer.
- Zinken dekljst en aluminium knelstrip.
- Bevestigingsmateriaal en een montagehandleiding.
- Vuren regelwerk (wanden)



Het vrijstaand pakket bestaat uit:

- 6 of 8 staanders van 180x180x2500mm (op aanvraag op lengtemaat te leveren), (overkapping tot 4100 worden geleverd met 2 staanders). Meerprijs extra staander (180x180mm) € 245,-.
- Dwarsligger 180x180mm.
- Gordingen 58x160mm met verbinding voor muurbalk.
- Boeidelen en wanden, dubbel uitgevoerd met 28mm rhombus profiel.
- Dakbeschot, geschaafd met veer- en groefverbinding, 16mm dik.
- EPDM-dakbedekking + isolatie 30mm en met hemelwaterafvoer.
- Zinken dekljst en aluminium knelstrip.
- Bevestigingsmateriaal en een montagehandleiding.
- Vuren regelwerk (wanden)

Genoemde afmetingen zijn de funderingsmaat. Dit is de buitenwerkse maat van de staanders.

*Voor fundering en hemelwaterafvoer opties kijk vanaf pagina 23.
Uitgebreide technische informatie en tekeningen zijn beschikbaar op www.pext.nl.*



Het muuraanbouw pakket bestaat uit:

- 3 of 4 staanders van 180x180x2500mm (op aanvraag op lengtemaat te leveren), (overkapping tot 4100 worden geleverd met 2 staanders). Meerprijs extra staander (180x180mm) € 245,-.
- Dwarsligger 180x180mm.
- Muurbalk 58x160mm met ingefreesde montagepunten voor de gordingen.
- Gordingen 58x160mm met verbinding voor muurbalk.
- Boeidelen en wanden, dubbel uitgevoerd met 28mm rhombus profiel.
- Dakbeschot, geschaafd met veer- en groefverbinding, 16mm dik.
- EPDM-dakbedekking + isolatie 30mm en met hemelwaterafvoer.
- Zinken dekljst en aluminium knelstrip.
- Bevestigingsmateriaal en een montagehandleiding.

Genoemde afmetingen zijn de funderingsmaat. Dit is de buitenwerkse maat van de staanders.



Het vrijstaand pakket bestaat uit:

- 4 of 6 staanders van 180x180x2500mm (op aanvraag op lengtemaat te leveren), (overkapping tot 4100 worden geleverd met 2 staanders). Meerprijs extra staander (180x180mm) € 245,-.
- Dwarsligger 180x180mm.
- Gordingen 58x160mm met verbinding voor muurbalk.
- Boeidelen en wanden, dubbel uitgevoerd met 28mm rhombus profiel.
- Dakbeschot, geschaafd met veer- en groefverbinding, 16mm dik.
- EPDM-dakbedekking + isolatie 30mm en met hemelwaterafvoer.
- Zinken dekljst en aluminium knelstrip.
- Bevestigingsmateriaal en een montagehandleiding.

Genoemde afmetingen zijn de funderingsmaat. Dit is de buitenwerkse maat van de staanders.

*Voor fundering en hemelwaterafvoer opties kijk vanaf pagina 23.
Uitgebreide technische informatie en tekeningen zijn beschikbaar op www.pext.nl.*

Zonder wanden (muuraanbouw)

Breedte	Diepte in mm					Aantal	Aantal	Maatwerk
in mm	2000	2500	3000	3500	4000	vakken	staanders	
3058	4184	4680	5103	5658	6083	5	4	5 %
3658	4548	5098	5565	6168	6618	6	4	5 %
4258	4927	5517	6011	6676	7154	7	4	5 %
4858	5289	5936	6474	7167	7706	8	4	5 %
5458	5852	6556	7104	7895	8442	9	5	5 %
6058	6232	6974	7567	8386	9001	10	5	5 %
6658	6595	7394	8012	8918	9537	11	5	5 %
7258	6973	7813	8498	9427	10089	12	5	5 %
7858	7353	8255	8944	9935	10625	13	5	5 %



Zonder wanden (vrijstaand)

Breedte	Diepte in mm					Aantal	Aantal	Maatwerk
in mm	2000	2500	3000	3500	4000	vakken	staanders	
3058	4911	5406	5830	6385	6809	5	4	5 %
3658	5338	5887	6356	6958	7409	6	4	5 %
4258	5780	6370	6865	7531	8008	7	4	5 %
4858	6207	6853	7392	8085	8624	8	4	5 %
5458	6833	7538	8086	8876	9423	9	5	5 %
6058	7277	8020	8612	9431	10045	10	5	5 %
6658	7704	8503	9120	10026	10646	11	5	5 %
7258	8146	8986	9671	10600	11262	12	5	5 %
7858	8589	9492	10180	11171	11861	13	5	5 %



Zonder lichtstraat (muuraanbouw)

Breedte	Diepte in mm					Aantal	Aantal	Maatwerk
in mm	2000	2500	3000	3500	4000	vakken	staanders	
3058	2578	2913	3318	3551	4011	5	2	5 %
3658	2872	3248	3699	3957	4492	6	2	5 %
4258	3166	3620	4080	4363	4955	7	2	5 %
4858	3615	4109	4614	4938	5573	8	3	5 %
5458	3947	4444	4996	5344	6037	9	3	5 %
6058	4241	4779	5393	5750	6518	10	3	5 %
6658	4536	5128	5774	6155	6983	11	3	5 %
7258	4830	5463	6155	6578	7446	12	3	5 %
7858	5141	5798	6536	6984	7911	13	3	5 %

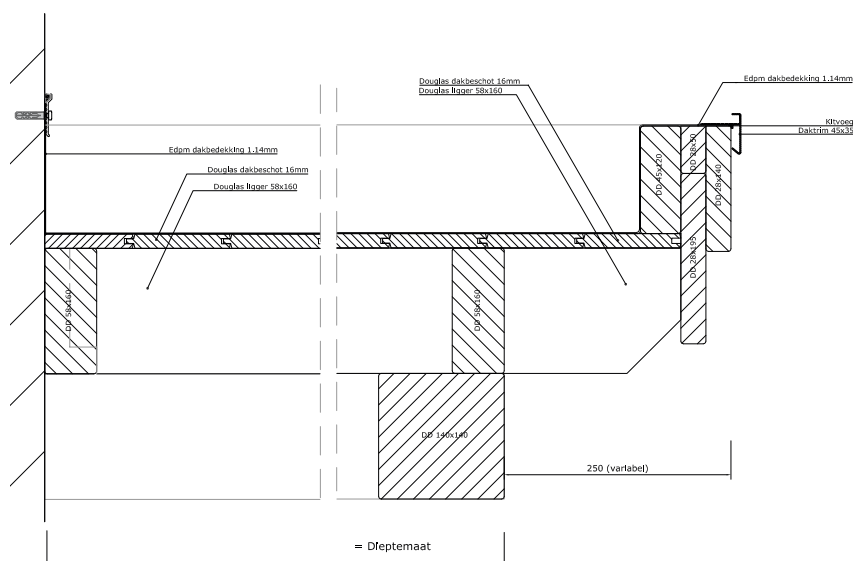
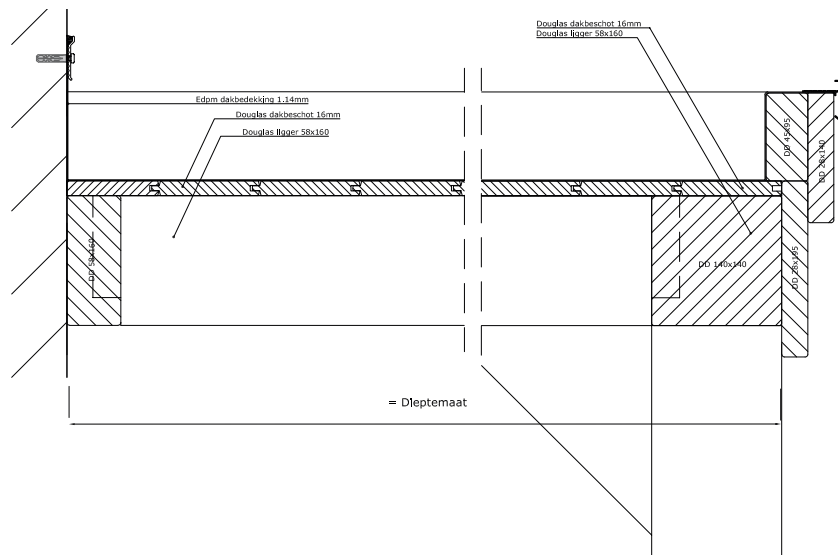


Zonder lichtstraat (muuraanbouw)

Breedte	Diepte in mm					Aantal	Aantal	Maatwerk
in mm	2000	2500	3000	3500	4000	vakken	staanders	
3058	2049	2252	2506	2857	3044	5	2	5 %
3658	2324	2539	2829	3227	3443	6	2	5 %
4258	2583	2826	3191	3598	3841	7	2	5 %
4858	2996	3266	3669	4122	4409	8	3	5 %
5458	3254	3592	3993	4492	4807	9	3	5 %
6058	3552	3880	4318	4878	5206	10	3	5 %
6658	3811	4167	4658	5249	5605	11	3	5 %
7258	4070	4454	4981	5620	6020	12	3	5 %
7858	4329	4757	5305	5991	6417	13	3	5 %



Terrasoverkapping klassiek muuraanbouw doorsnede



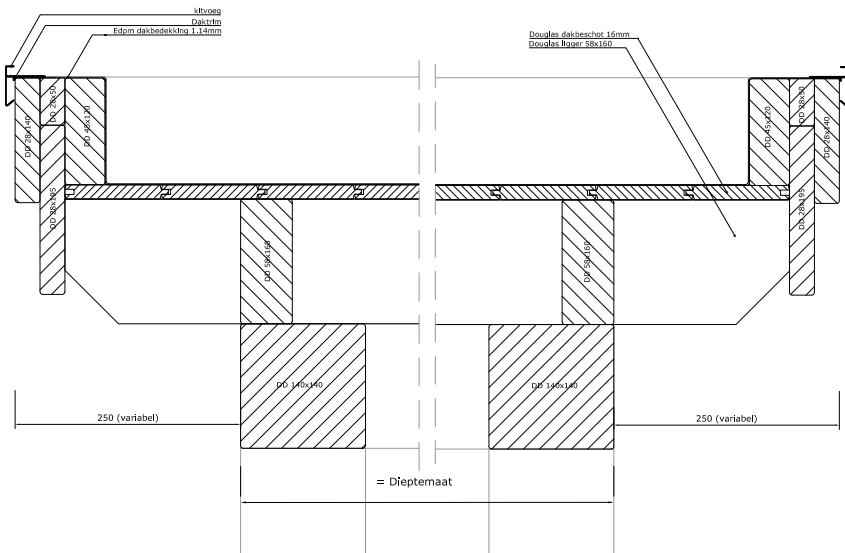
Terrasoverkapping modern muuraanbouw doorsnede

Het muuraanbouw pakket bestaat uit:

- 2 of 3 staanders van 140x140x2500mm (op aanvraag op lengtemaat te leveren), (overkapping tot 4100 worden geleverd met 2 staanders). Meerprijs extra staander (140x140mm) € 135,-.
- Schoren van 120x120x500mm (klassiek) of 58x140x500mm (modern).
- Dwarsligger 140x140mm met tussenbalkjes van 58x160mm voor tussen de gordingen.
- Muurbalk 58x160mm met ingefreesde montagepunten voor de gordingen.
- Gordingen 58x160mm met verbinding voor muurbalk.
- Boeidelen, dubbel uitgevoerd met 28mm dikke geschaafde plank.
- Dakbeschoot, geschaafd met veer- en groefverbinding, 16mm dik.
- EPDM-dakbedekking met hemelwaterafvoer.
- Aluminium daktrim en muuraansluitprofiel.
- Bevestigingsmateriaal en een montagehandleiding.

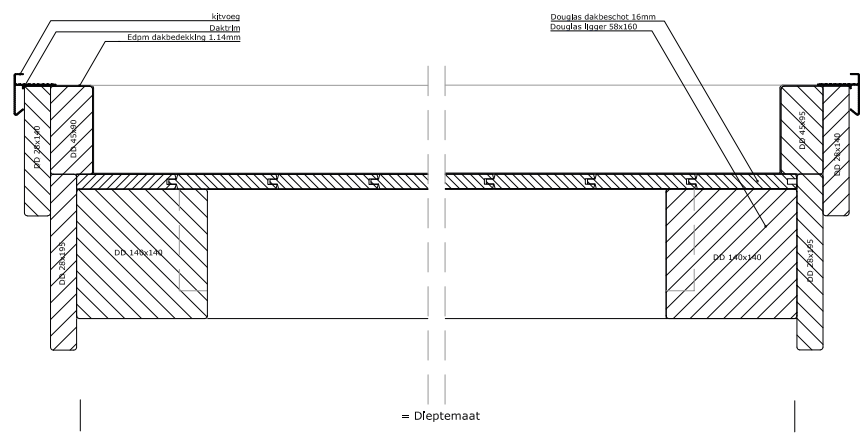
Genoemde afmetingen zijn de funderingsmaat. Dit is de buitenwerkse maat van de staanders.

Voor fundering en hemelwaterafvoer opties kijk vanaf pagina 23.
Uitgebreide technische informatie en tekeningen zijn beschikbaar op www.pext.nl.



*Terrasoverkapping klassiek
vrijstaand doorsnede*

*Terrasoverkapping modern
vrijstaand doorsnede*



Het vrijstaand pakket bestaat uit:

- 4 of 6 staanders van 140x140x2500mm (op aanvraag op lengtemaat te leveren), (overkapping tot 4100 worden geleverd met 2 staanders). Meerprijs extra staander (140x140mm) € 135,-.
- Schoren van 120x120x500mm (klassiek) of 58x140x500mm (modern).
- 2x Dwaarsligger 140x140mm met tussenbalkjes van 58x160mm voor tussen de gordingen.
- Gordingen 58x160mm met verbinding voor muurbalk.
- Boeidelen, dubbel uitgevoerd met 28mm dikke geschaafde plank.
- Dakbeschot, geschaafd met veer- en groefverbinding, 16mm dik.
- EPDM-dakbedekking met hemelwaterafvoer.
- Aluminium daktrim met hoekstukken.
- Bevestigingsmateriaal en een montagehandleiding.

Genoemde afmetingen zijn de funderingsmaat. Dit is de buitenwerkse maat van de staanders.

Voor fundering en hemelwaterafvoer opties kijk vanaf pagina 23.
Uitgebreide technische informatie en tekeningen zijn beschikbaar op www.pext.nl.

Zonder lichtstraat (vrijstaand)

Breedte in mm	Diepte in mm					Aantal vakken	Aantal staanders	Maatwerk
	2000	2500	3000	3500	4000			
3058	3142	3465	3855	4112	4580	5	4	5 %
3658	3470	3847	4269	4570	5078	6	4	5 %
4258	3815	4215	4699	5013	5593	7	4	5 %
4858	4456	4909	5425	5784	6404	8	6	5 %
5458	4802	5276	5856	6226	6901	9	6	5 %
6058	5131	5659	6269	6708	7439	10	6	5 %
6658	5475	6024	6721	7150	7938	11	6	5 %
7258	5804	6430	7136	7609	8453	12	6	5 %
7858	6172	6797	7565	8051	8951	13	6	5 %



Zonder lichtstraat (vrijstaand)

Breedte in mm	Diepte in mm					Aantal vakken	Aantal staanders	Maatwerk
	2000	2500	3000	3500	4000			
3058	2582	2859	3031	3367	3559	5	4	5 %
3658	2867	3183	3399	3766	4001	6	4	5 %
4258	3168	3525	3750	4180	4429	7	4	5 %
4858	3765	4164	4430	4891	5185	8	6	5 %
5458	4049	4506	4781	5306	5611	9	6	5 %
6058	4351	4832	5148	5704	6077	10	6	5 %
6658	4636	5173	5498	6140	6504	11	6	5 %
7258	4936	5500	5888	6539	6948	12	6	5 %
7858	5221	5864	6239	6953	7375	13	6	5 %





PEXT **SCHILDDAK LICHTSTRAAT**

Artikel nr. 7430000

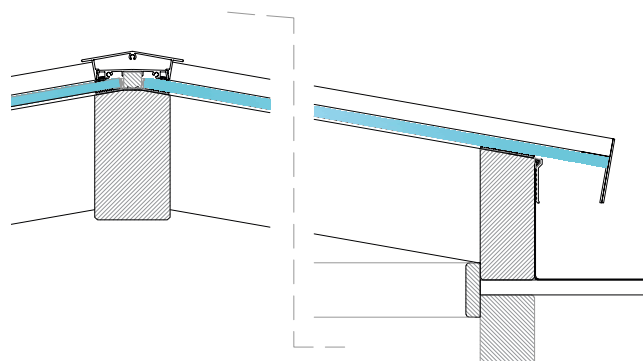
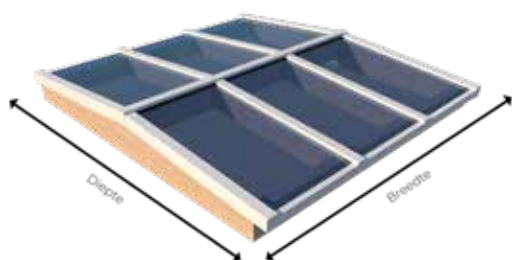
Ongeïsoleerd

Breedte in mm	Diepte in mm			Aantal vakken	Maatwerk
	1550	2050	2550		
2368	1958			10	niet mogelijk
3186	2342			12	niet mogelijk
4004	2727			14	niet mogelijk
4822	3109			16	niet mogelijk
2868		2571		10	niet mogelijk
3686		3029		12	niet mogelijk
4504		3486		14	niet mogelijk
5322		3944		16	niet mogelijk
3368			3274	10	niet mogelijk
4186			3804	12	niet mogelijk
5004			4335	14	niet mogelijk
5822			4867	16	niet mogelijk



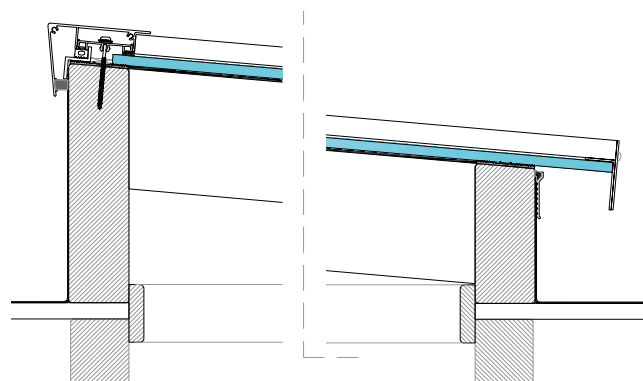
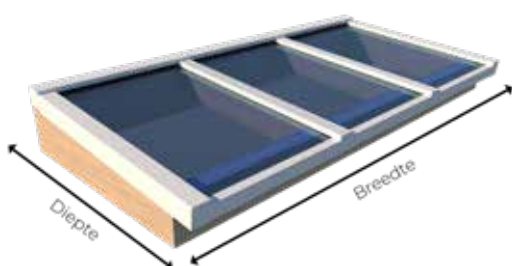
Ongeïsoleerd

Breedte in mm	Diepte in mm				Aantal vakken	Maatwerk
	1550	2050	2550	3050		
762	681	806	932	1058	2	10 %
1582	1033	1218	1403	1587	4	10 %
2402	1385	1629	1872	2115	6	10 %
3222	1737	2039	2342	2643	8	10 %
4042	2088	2449	2810	3171	10	10 %



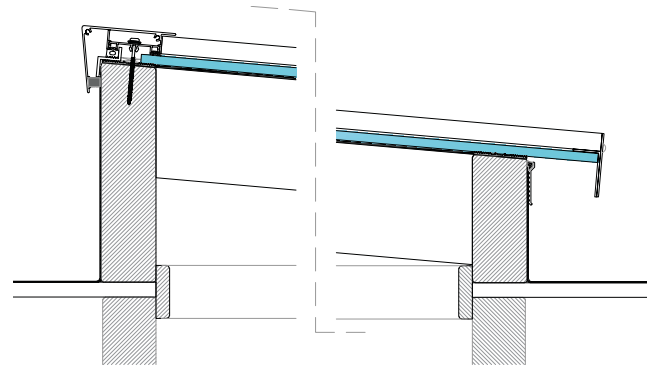
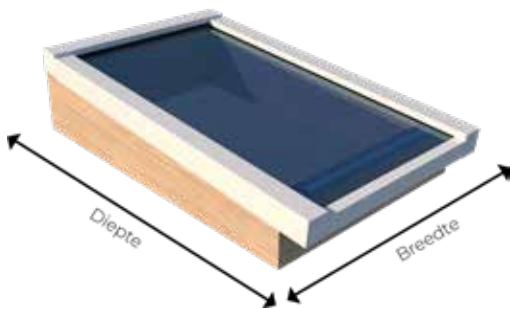
Ongeïsoleerd

Breedte in mm	Diepte in mm				Aantal vakken	Maatwerk
	750	1000	1250	1500		
762	470	532	595	657	1	10 %
1582	718	810	901	992	2	10 %
2402	966	1088	1208	1328	3	10 %
3222	1215	1364	1513	1663	4	10 %
4042	1463	1641	1819	1997	5	10 %



Ongeïsoleerd

Breedte	Diepte in mm				Aantal	Maatwerk
in mm	750	1000	1250	1500	vakken	
762	470	532	595	657	1	10 %
1250	589	662			1	10 %
1750	711	795			1	10 %
2250	833	927			1	10 %



Het Douglas lichtstraat pakket bestaat uit:

- Geoptimaliseerd Douglas houten onderconstructie: opstandbalk, liggers en nokbalk.
- Aluminium lichtstraat profielsysteem voor de beglazing in RAL7016 (antraciet), RAL9005 (zwart) of RAL9010 (wit).
- Enkel gelaagd veiligheidsglas 44.2
- Meerprijs grijs getint glas € 90,- incl. btw
- Bevestigingsmateriaal en montagehandleiding.

*Afmetingen zijn de netto dagmaat. Dit is het gat in uw dak en de binnenwerkse maat van de lichtstraat.
Uitgebreide technische informatie en tekeningen zijn beschikbaar op www.pext.nl.*

TOEBEHOREN

Wanden, goten, betonpoeren, beits etc.

PEXT BEITS

Voor behoud van het Douglas hout

Artikelnummer	Omschrijving	Eenheid	Prijs incl. btw
1401900	Douglas Beits - 2,5 liter - Kleur	st.	92,80
1402000	Douglas Beits - 2,5 liter - Transparant	st.	81,50

PEXT BETONPOEREN

Voor een sterke fundering

Artikelnummer	Omschrijving	Breedte	Dikte	Max. lengte	Kleur	Eenheid	Prijs incl. btw
1350544	Betonpoer met 4x M12 draadhuls - incl. bout - 250x250x300 mm	250	250	0	Beton	st.	41,25
1350612	Stelvoet hout voor staander - 220 mm hoog - Voetplaat 120 mm	120	120	0	Bruut	st.	31,75
1350812	Betonpoer + Aluminium stelvoet	250	250	0	Bruut	st.	71,05
1350912	Betonpoer 140x140 - Verbrede voet - Antraciet + Verstelbare plaat	140	140	0	Antraciet	st.	77,45
1351523	Betonpoer 180x180 - Antraciet + Verstelbare plaat	180	500	0	Antraciet	st.	52,65

PEXT DAKISOLATIE PIR

Voor het isoleren van uw terrasoverkapping

Breedte	Diepte in mm				
in mm	2000	2500	3000	3500	4000
3058	212	245	293	326	375
3658	245	293	342	391	424
4258	277	326	391	440	489
4858	310	375	440	489	554
5458	342	408	473	554	619
6058	375	456	522	603	668
6658	408	489	571	652	734
7258	440	538	619	717	799
7858	489	571	668	766	864



PEXT DOUGLAS DOKEN

Voor een klassieke uitstraling

Artikelnummer	Omschrijving	Breedte	Dikte	Max. lengte	Kleur	Eenheid	Prijs incl. btw
1400515	Douglas Doken - 24 stuks + speedboor	21	0	0	Douglas	set	31,95

PEXT GOOTSETS

Afvoeren van het hemelwater

Breedte in mm	2100000 Bakgoot	2130000 Siergoot RAL	2140000 Zinken goot	Maatwerk
3060	152	214	277	gratis
3270	159	224	285	gratis
4060	184	262	335	gratis
4340	193	276	345	gratis
5060	216	311	382	gratis
5410	227	328	405	gratis
6060	248	359	474	gratis
6480	261	379	499	gratis
7060	280	407	531	gratis
7550	296	431	559	gratis
8060	312	456	578	gratis

PEXT AFVOERSETS

Afvoeren van het hemelwater

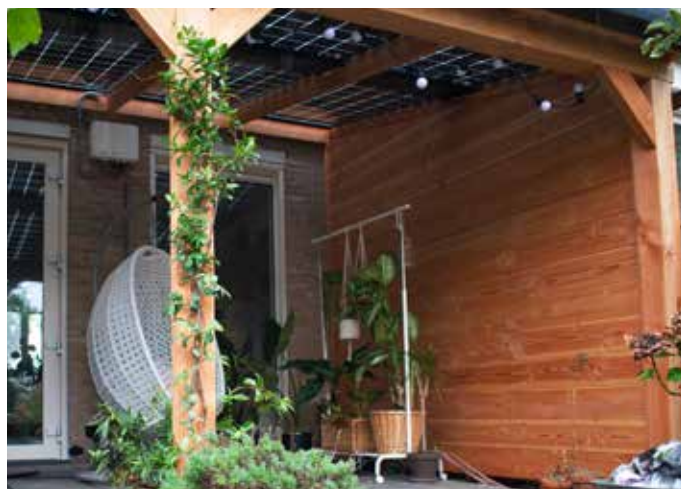
Artikelnummer	Omschrijving	Breedte	Dikte	Max. lengte	Kleur	Eenheid	Prijs incl. btw
1559044	Afvoerset Nicoll kleur Grijs	80		3000	Grijs	st.	71
1559100	Afvoerset Nicoll kleur Wit, Antraciet, Zwart	80		3000	Wit Antraciet Zwart	st.	78
1559255	Afvoerset Zink	80		3000	Zink	st.	158

PEXT **HOUTEN** ZIJWANDEN

Artikel nr. 1850000

Voor meer beschutting en privacy

Breedte in mm	Hoogte blokhutprofiel wand 2450 mm	Hoogte blokhutprofiel wand 2800 mm
	Prijs incl. btw	Prijs incl. btw
2000	401	461
2500	492	565
3000	584	670
3500	675	775
4000	767	880



PEXT **GLAZEN** ZIJWANDEN

Artikel nr. 1861500 zonder roedes

Artikel nr. 1861505 met roedes

Voor meer beschutting met uitzicht

Breedte in mm	Zonder roedes 2500 mm	Met roedes 2500 mm
	Prijs incl. btw	Prijs incl. btw
2000	896	1066
2500	1026	1243
3000	1240	1500
3500	1369	1677
4000	1583	1933



Langer genieten van het buitenleven

Breedte in mm	Hoogte in mm	Aantal panelen	Breedte panelen in mm	Prijs incl. btw
2390	2000-2300	3	820	1125
2720	2000-2300	3	960	1154
3020	2000-2300	3	1030	1182
3175	2000-2300	4	820	1500
3615	2000-2300	4	960	1538
4015	2000-2300	4	1030	1576
3960	2000-2300	5	820	1876
4510	2000-2300	5	960	1923
5010	2000-2300	5	1030	1970
4745	2000-2300	6	820	2251
5405	2000-2300	6	960	2307
6005	2000-2300	6	1030	2363

Breedte in mm	Hoogte in mm	Aantal panelen	Breedte panelen in mm	Prijs incl. btw
2390	2310-2600	3	820	1182
2720	2310-2600	3	960	1211
3020	2310-2600	3	1030	1241
3175	2310-2600	4	820	1575
3615	2310-2600	4	960	1615
4015	2310-2600	4	1030	1654
3960	2310-2600	5	820	1969
4510	2310-2600	5	960	2019
5010	2310-2600	5	1030	2068
4745	2310-2600	6	820	2365
5405	2310-2600	6	960	2425
6005	2310-2600	6	1030	2484

Het pakket bestaat uit:

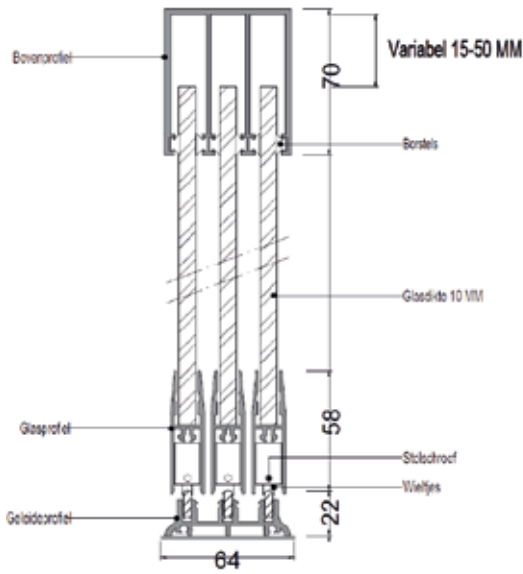
- Bovenprofiel met borstels.
- Onderprofiel met uitneembare koppel-looprail (geleideprofiel met afwateringssysteem) 3-rail, 4-rail, 5-rail. 6-rail voor een meerprijs van € 160,95 incl. btw.
- Zijprofiel (U-profiel).
- Glaspanelen 10 mm dik facetgeslepen (CE keurmerk).
- Keuze uit RAL 9005 (structuur lak), RAL 7016 (structuur lak) en RAL 9010 (glad lak).

Optioneel:

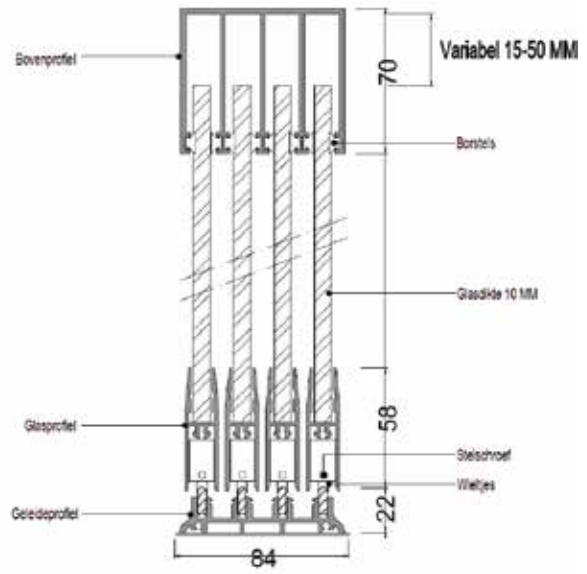
- Klikbaar tochtstrip met borstel (€ 44,50 incl. btw). 1 tochtstrip per overlap.
- Diverse handgreepsets (€ 45,87 per set incl. btw).
- Meenemer glaspanelen links of rechts (€ 25,75 per stuk incl. btw). 2 stuks nodig per overlap.
- Industrial Design Look plakstrip RAL 9005 in lengtes van 820, 900 en 1030 mm. (€ 31,95 per stuk incl. btw). De roedes zijn zelf op maat te maken. Bij het aanbrengen dient het glas goed vet-en vochtvrij worden gemaakt.

DWARSDOORSNEDE

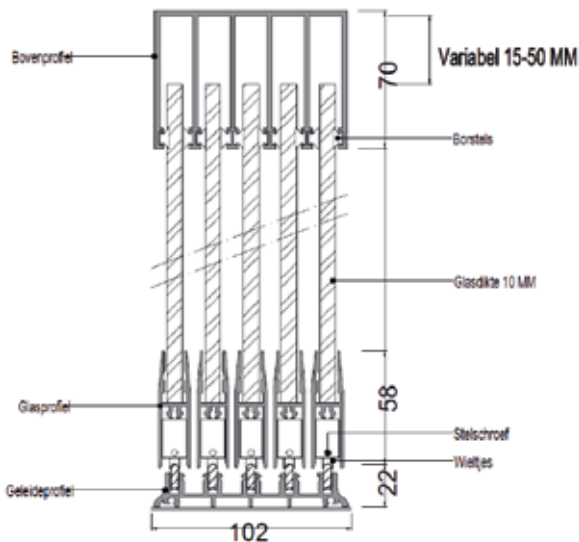
3 Spoor Glaswand



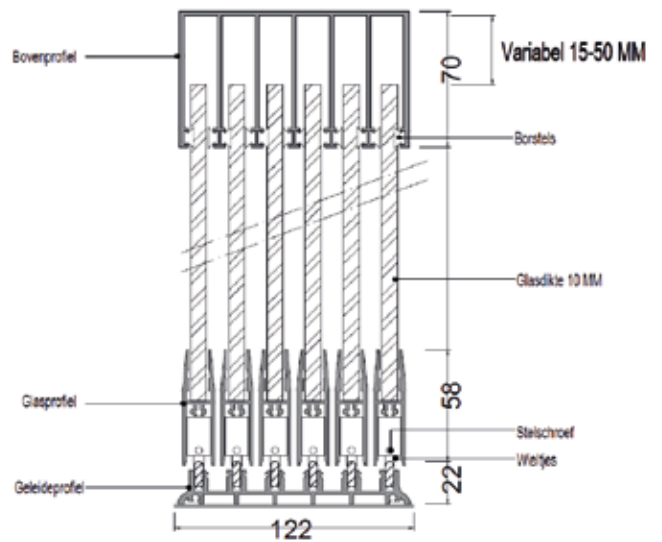
4 Spoor Glaswand



5 Spoor Glaswand

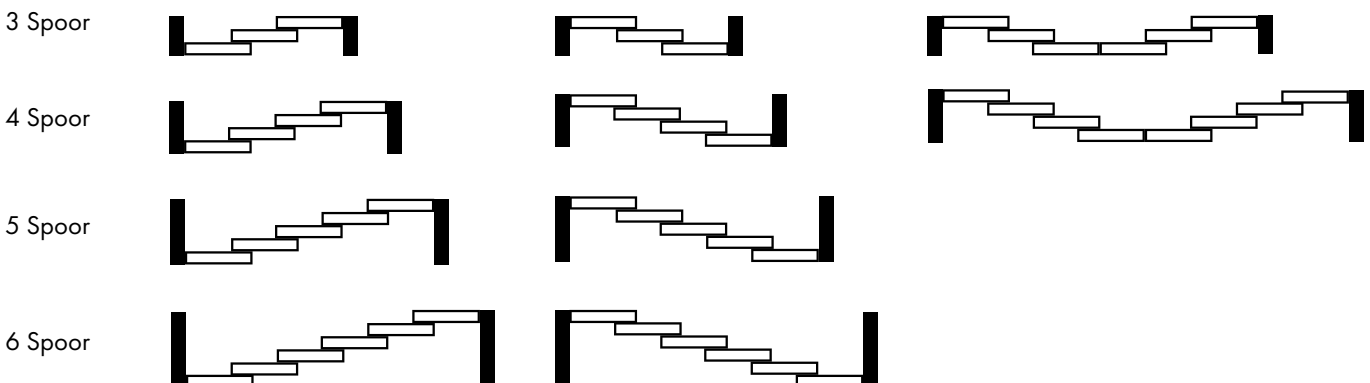


6 Spoor Glaswand

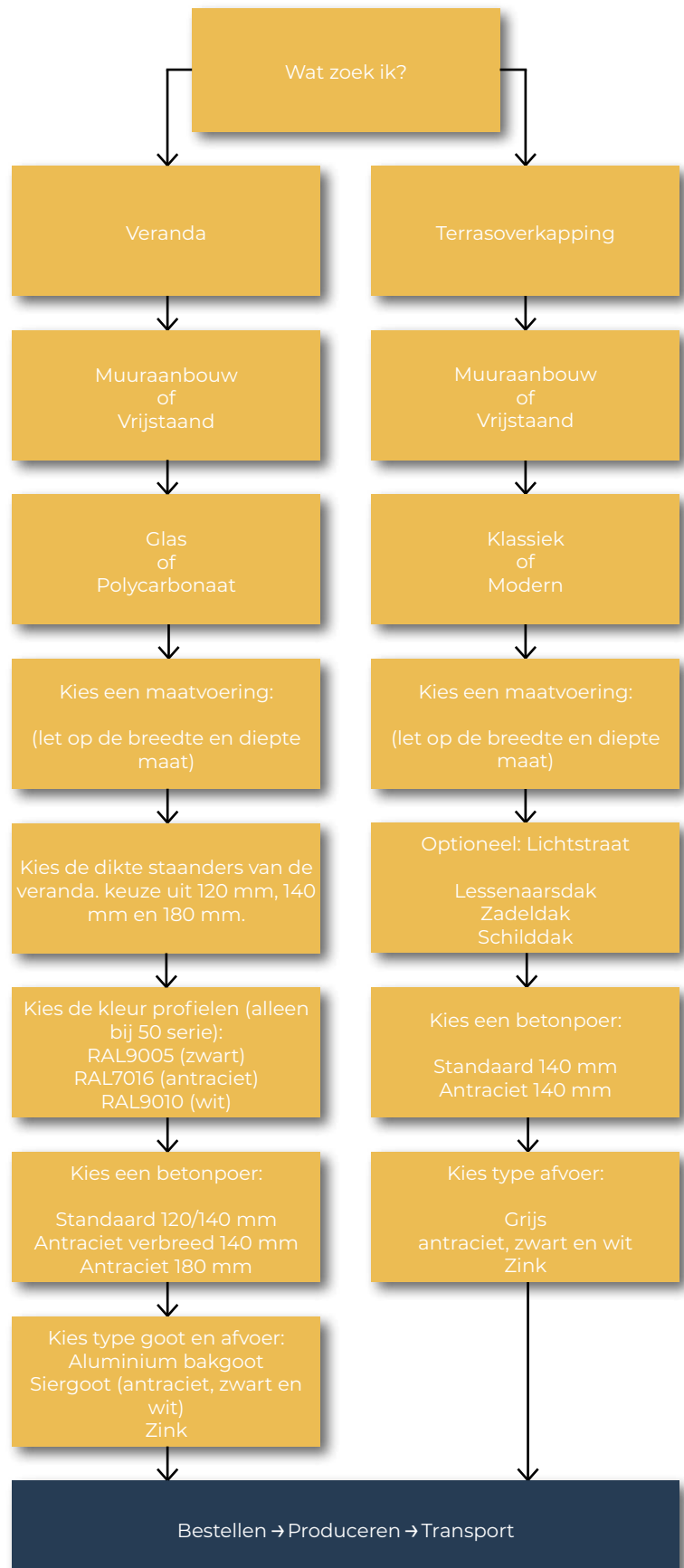


Het is mogelijk om meerdere standaard glasbreedtematen te combineren van 820, 900 en 1030 mm. De overlap per paneel bedraagt minimaal 25 mm. Bij toepassing van de optionele meenemers bedraagt de overlap 35 mm. De glashoogte is per 50 mm waardoor in combinatie met variabele ruimte in het bovenprofiel, alle hoogtematen van 2000 tot 2600 mm mogelijk zijn.

INDELING SPOORBREEDTE



Van bestelling tot levering



Veelgestelde vragen

Wat is de maximale overspanning van de Veranda?

De maatvoering aangegeven in de brochure is de dakmaat; dit is de afmeting van het afdekgedeelte (glas met profielen). De maximale diepte van een standaard Douglas Veranda is 4m. De dwarsligger kan ook een 4m overspannen. De XL-veranda gaat tot een 5 m vrije overspanning. Als de schoren constructief goed worden gemonteerd zijn hier nog wel kleine variabelen in mogelijk. Op aanvraag zijn de constructieberekeningen van onze Veranda's beschikbaar.

Wat is de hellingshoek van de overkappingen?

De standaard Veranda's worden voorbereid op een hellingshoek van 5 graden. Dit betekent een afschot van ca 9 cm per meter. De Solar Veranda staat in een hoek van 10 graden, zo vangt hij meer zonlicht op en is er een betere afvoer van regenwater en vuil.

Heb ik ook veel onderhoud van mijn overkapping?

Al onze producten zijn onderhoudsarm. Om het product in een mooie staat te houden adviseren wij de overkapping jaarlijks schoon te maken en het hout te voorzien van een oliehoudende beits. Zo blijft de kleur mooi en wordt de levensduur van de overkapping verlengd. Hoe u uw product het beste onderhoudt, leest u in dit artikel.

Schoonmaken van uw veranda, terrasoverkapping, lichtstraat of carport

Heeft u een veranda, terrasoverkapping, lichtstraat of carport aangeschaft van Pext, dan is het belangrijk om deze goed te onderhouden. Wij raden dan ook aan om minstens twee keer per jaar onze producten schoon te maken. Dit kunt u gemakkelijk doen met lauw zeepwater en een zachte borstel (geen schuurmiddelen, bijtende reinigingsmiddelen of harde borstels). Ook in de winter is het belangrijk om de daken van veranda's, terrasoverkappingen, lichtstraten en carports sneeuwvrij schoon te veegen (niet met een te harde bezem). Het gewicht van sneeuw kan namelijk op het dak toenemen en raden daarom altijd aan om losse sneeuw regelmatig van het dak te veegen.

Kan ik op het dak van een veranda lopen?

Het is niet verstandig om op de dakplaten te lopen, omdat de kans op beschadiging te groot is. U kunt wel op een houten plaat of plank staan, die in de breedte over de liggers is gelegd. Hierdoor wordt het gewicht verdeeld over de liggers en wordt beschadiging voorkomen.

Kan ik zelf een veranda, lichtstraat, terrasoverkapping of carport monteren?

Alle producten van Pext zijn gemakkelijk te monteren aan de hand van onze uitgebreide montagehandleidingen. Pext heeft alle producten zo ontworpen, dat het als bouw pakket wordt geleverd en in elkaar kan worden gezet. Hierbij worden alle materialen meegeleverd wat nodig is voor de montage. Van schroeven tot aan boren, alles wordt compleet geleverd. Dit is dan ook de kracht van Pext!

Heb ik een bouwvergunning nodig?

Het bouwen van een veranda valt onder 'bijbehorende bouwwerken'. Er zijn hier specifieke regels voor opgesteld met veel uitzonderingen. Plaatst u de veranda binnen vier meter van uw huis, dan mag deze niet hoger worden dan 30 centimeter boven de eerste verdieping. Bent u van plan om nog groter te bouwen, dan raden wij u aan om informatie in te winnen bij uw gemeente. Hierbij kunt u een vergunningscheck doen en weet u wat wel en niet mag. Of doe online op omgevingsloket.nl de vergunningcheck.

Montagehandleidingen

Op onze website vindt u alle montagehandleidingen van onze daksystemen, lichtstraten, veranda's, terrasoverkappingen en carports.

Waar bezorgen jullie?

Wij bezorgen alleen in Nederland. Moet de bestelling echt in een ander land geleverd worden, neem dan even contact met ons op om te kijken naar de mogelijkheden.

Op welke dagen en op welke tijden wordt mijn bestelling bezorgd?

Alle bestellingen die door ons eigen transport worden vervoerd, worden geleverd van maandag tot vrijdag vanaf 7:00 uur tot 19.30 uur. Wordt uw bestelling door een andere vervoerder geleverd, dan kunnen deze tijden verschillen. U krijgt van ons een dag van te voren altijd een sms of e-mail op welk tijdstip uw bestelling geleverd wordt.

Dit is Pext:

- Duurzaam aluminium
- Compleet pakket, eenvoudig te monteren
- Volledig voorbereid en op maat
- Nederlands fabricaat van hoge kwaliteit
- Duurzaam, solide en onderhoudsarm
- Maatwerk mogelijk
- Uitstekende service



Pext b.v.
Beurtvaart 17
9101 RB Dokkum

0519 - 25 20 90

contact@pext.nl
www.pext.nl

Scan de QR-code
voor meer informatie en prijzen